

算数オンライン塾 4月3日の問題 解説

(解説)

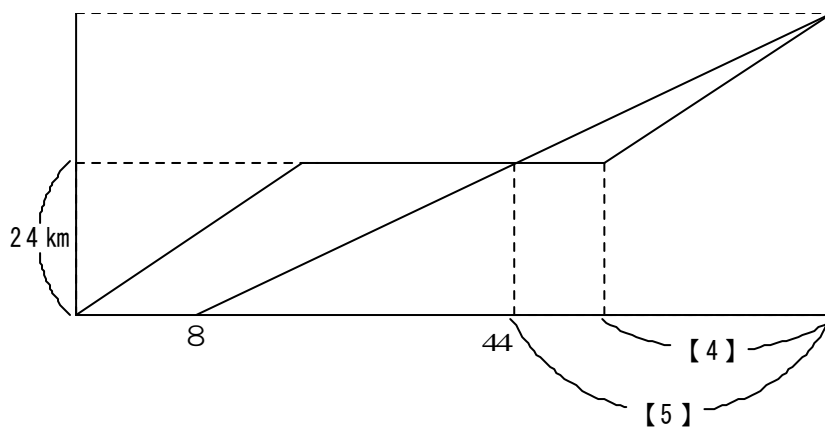
(1) $40 \times \frac{36}{60} = 24\text{km}$ A~C

$24 \div 50 \times 60 = 28.8$ 分・・・太郎君がCまでかかった時間。

$36 + 8 - 28.8 = 15.2$ 分

(答え) 15.2 分

(1) CからBまで太郎君は【4】、次郎君は【5】だけ時間がかかります。



その差【1】と15.2分が余分にかかった時間ですから、
 太郎君が予定していた時間は $(【1】 + 15.2) \times 3 = 【3】 + 45.6$ 分
 これは【4】 + 28.8分に等しいので
 より $【3】 + 45.6 \text{分} = 【4】 + 28.8 \text{分}$ $【1】 = 16.8$ 分

$50 \div 60 \times (16.8 \times 4 + 28.8) = 80$

(答え) 80km