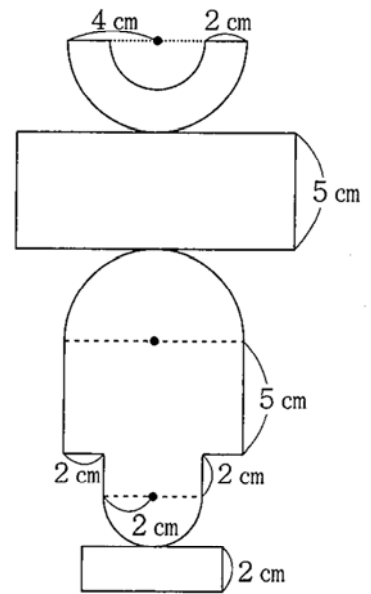


算数オンライン塾 4月27日の問題 ー立体図形の問題ー

右の図はある立体の展開図で3つの・は半円の中心を表し、
 点線は折り目をあらわしています。
 この立体の体積を求めなさい。ただし円周率は3.14と
 します。
 (考え方)



(解答)

() cm^3