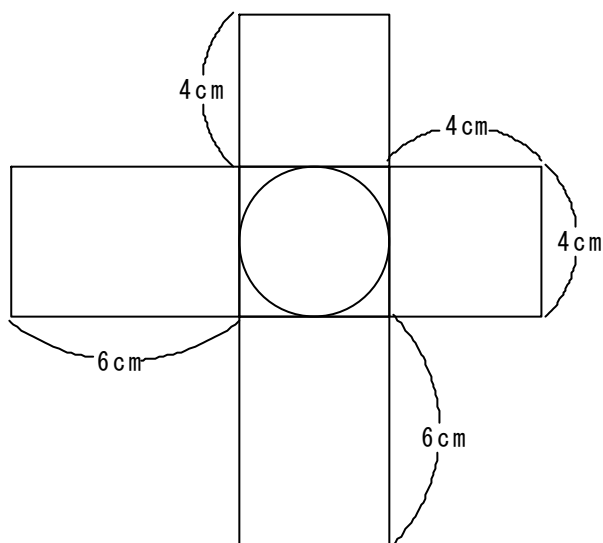


算数オンライン塾 8月1日の問題 —立体図形の問題—

前後、上下、左右のどの方向から見ても図のような形に見える。立方体と円柱でできた立体があります。この立体の体積は何 cm^3 ですか。ただし、円周率は3.14とします。



(式と考え方)

算数オンライン塾 8 月 1 日の問題 —立体図形の問題—

() cm^3