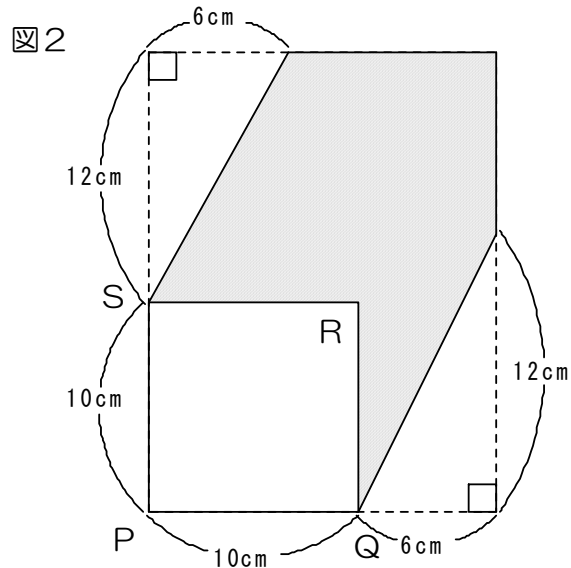
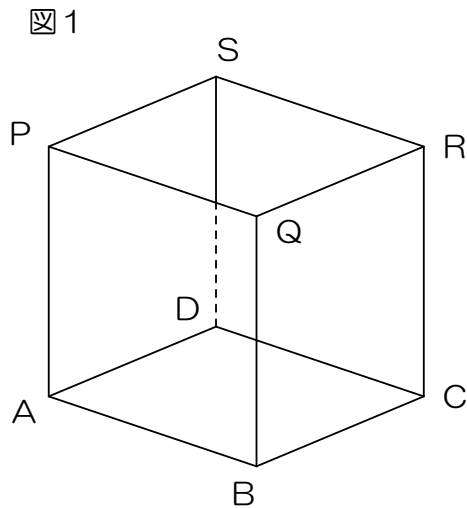
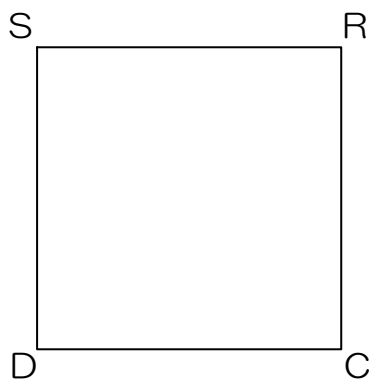


下の図1は、光を通さない5枚の正方形の板でできた、1辺の長さが10cmのふたのない立方体の箱です。正方形PQRSの部分に板はありません。板の厚さは考えないことにします。この箱を陽の当たる平らな地面に置きました。図2は、この箱とその近くの地面を真上から見た図で、地面には斜線部分のような影ができました。



(1) 正方形ABQPの板によって箱の内側にできる影のうち、正方形DCRSの板の部分に解答欄の図に斜線で示し、その面積を求めなさい。説明はいりませんが、面積を求めるのに必要な長さを図に書き入れてください。

【解答欄】



面積 () cm^2

(2) 箱の内側の面で、陽が当たっている部分の面積を求めなさい。

(答え) () cm^2