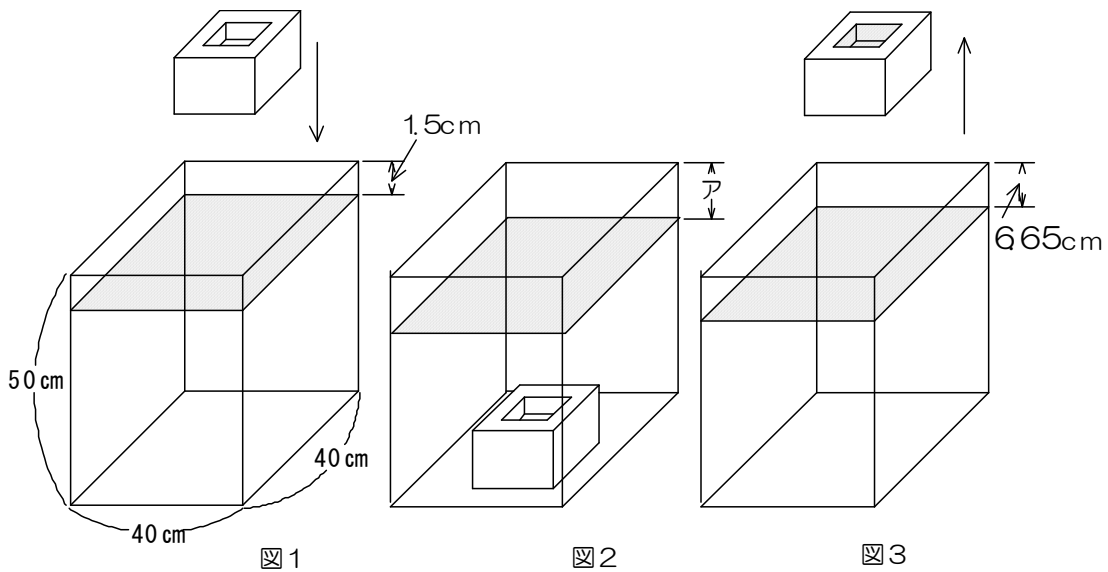
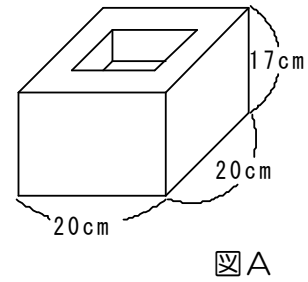


算数オンライン塾 10月8日の問題 —容積の問題—

図 A は外側の長さがたて 20cm、横 20cm、高さ 17cm の升を表しています。何も入っていないこの升を傾けずに図 1 の状態から図 2 の状態まで、大きな水槽にゆっくり沈めていったところ、途中で水槽から水があふれました。次に、升に水が入ったまま図 3 の状態まで、升を傾けずに引き上げました。次の問いに答えなさい。



- (1) 図 1 から図 2 の間であふれた水の量は何 cm^3 ですか。
 - (2) 図 3 の升には何 cm^3 の水が入っていますか。
 - (3) 図 2 のアの長さは何 cm ですか。
- (式と考え方)

(1)		(2)		(3)	
-----	--	-----	--	-----	--