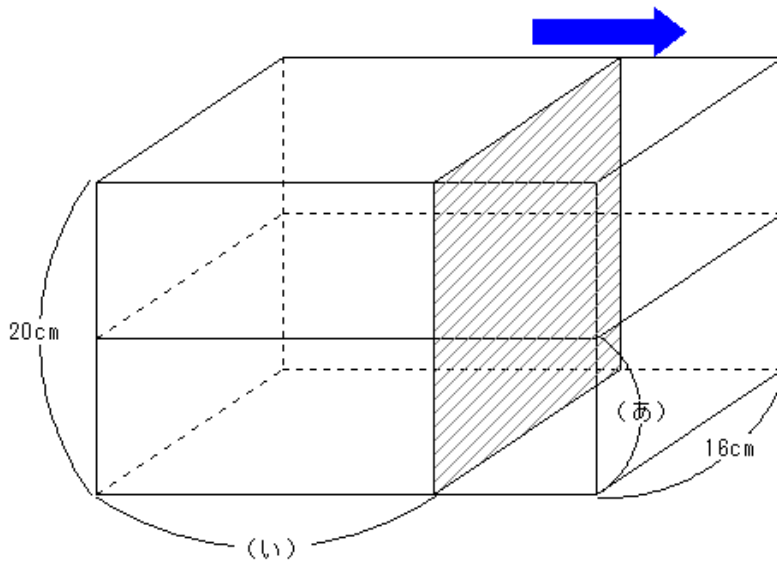


算数オンライン塾 5月4日の問題 —容積の問題—

下の図のように、動くしきり（かげのついた部分）によって左右2つの直方体に分けられた容器の中に、水面の高さが同じになるように水を入れた。しきりを容器の左右の側面と平行にしたまま右方向に9cm動かしたところ、右側の水面の高さは、しきりを動かす前の水面の高さより7.2cm上がり、左側の水面の高さは、しきりを動かす前の水面の高さの半分になった。このときの、左右の水面の高さの差は11.2cmとなった。左右の水の量はしきりを動かしても変化しない。またしきりの厚さは考えないものとして、以下の問いに答えなさい。



- (1) (あ) の長さ（しきりを動かす前の水面の高さ）を求めなさい。
 - (2) (い) の長さ（しきりを動かす前の左側の容器のはば）を求めなさい。
 - (3) 容器の中の水全体の体積を求めなさい。
- （式と考え方）

1		2		3	
---	--	---	--	---	--