

算数オンライン塾 10 月 21 日の問題 —立体図形の問題—

図1のような長方形 ABCD の紙の中央に、長方形 EFGH の穴をあけます。AB と EF, BC と FG, CD と GH, DA と HE はそれぞれ並行で、これらの平行線の幅はどれも等しくなっています。FG の長さは BC の長さの $\frac{1}{3}$ です。この紙を、(図2)のように半円柱の形に丸め、真上から見ると、穴は(図3)のように1辺の長さが 15cm の正方形に見えました。AB の長さは何 cm ですか。紙の厚さは考えないものとします。また円周率は 3.14 とします。

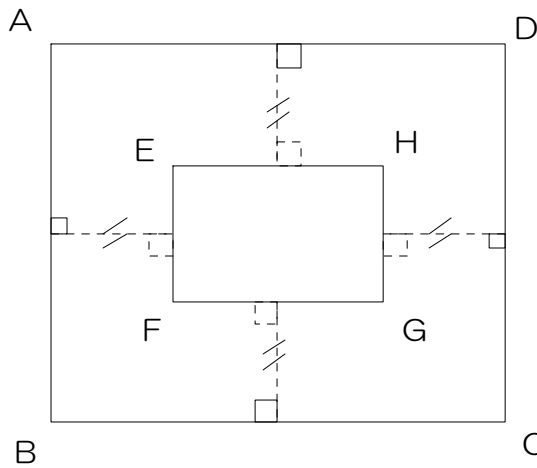


図1

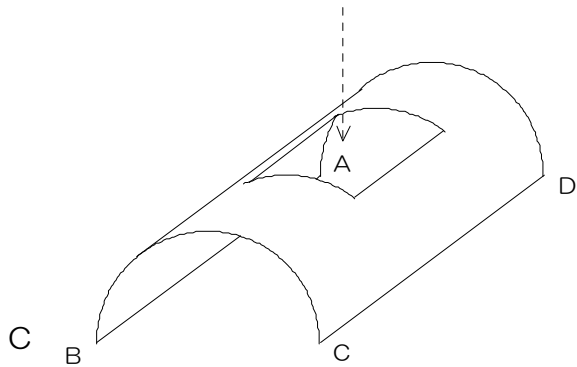


図2

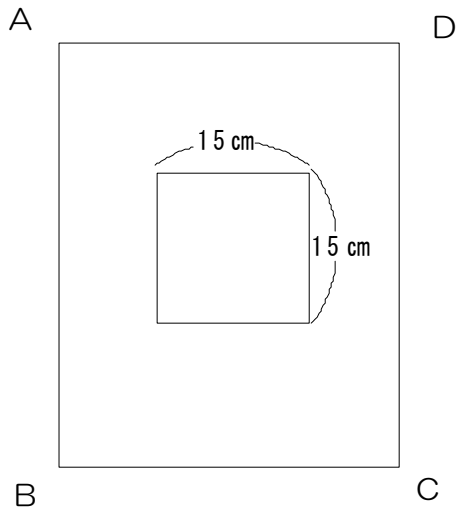


図3

(式と考え方)