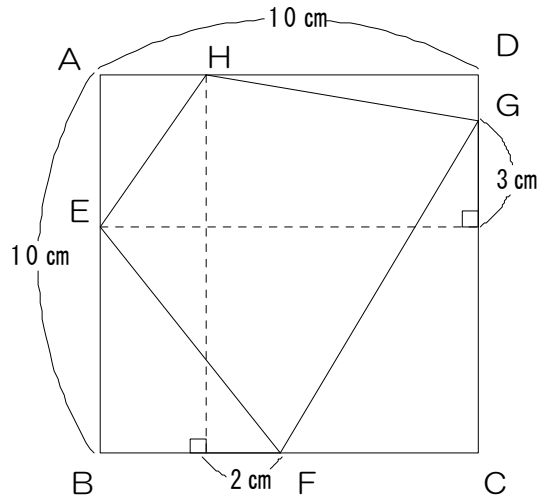


算数オンライン塾 11月26日の問題 —平面図形の問題—

図のように、1辺の長さが10cmの正方形ABCDのそれぞれの辺上に点E、F、G、Hがあります。四角形EFGHの面積は何 cm^2 ですか。



(式と考え方)