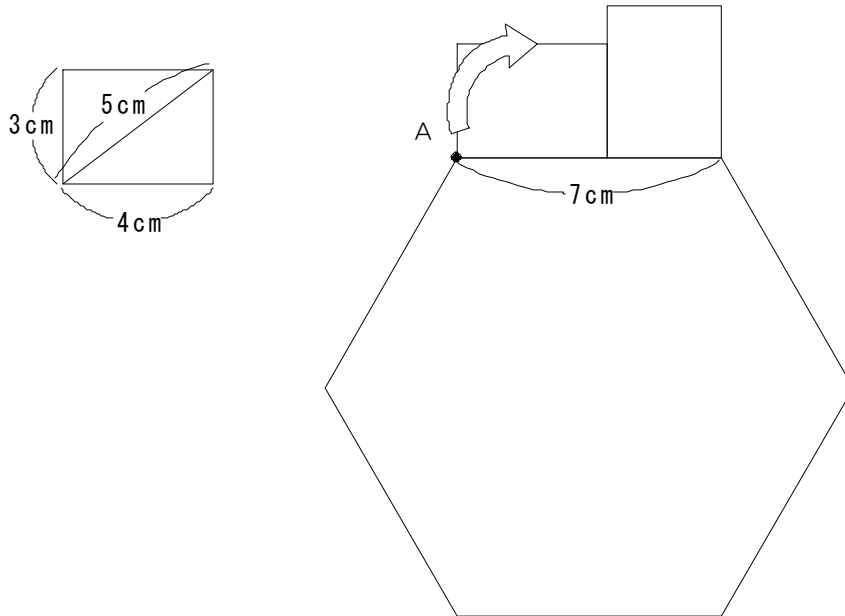


# 算数オンライン塾 2月2日の問題 —図形の移動の問題—

図1のようにたて3cm、横4cm、対角線5cmの長方形を1辺7cmの正六角形にそってすべらないように転がします。図2の位置から矢印の方向に転がしていったところ、1周してもとの位置に戻りました。このとき、点Aの描いた曲線で囲まれた図形から正六角形をのぞいた部分の面積を求めなさい。



(式と考え方)