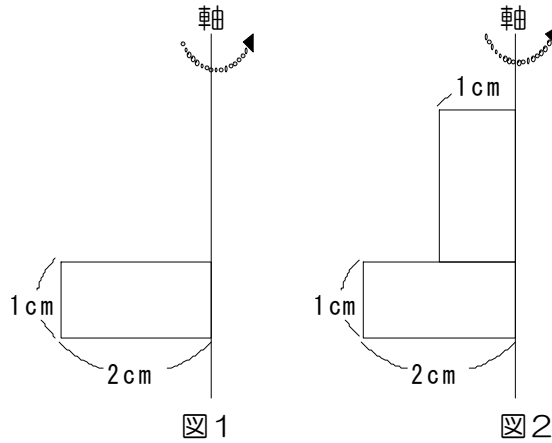


# 算数オンライン塾 4月9日の問題 —回転体の問題—

図1のように、たてが1 cm、横が2 cm の長方形を、軸の周りに1回転させてできる立体をAとします。また図2のように、たてが1 cm、横が2 cm の長方形と横が1 cm の長方形を組み合わせた図形を軸の周りに1回転させてできた立体をBとします。AとBの表面積の差が $18.84\text{cm}^2$ のとき、Bの体積を求めなさい。



(式と考え方)