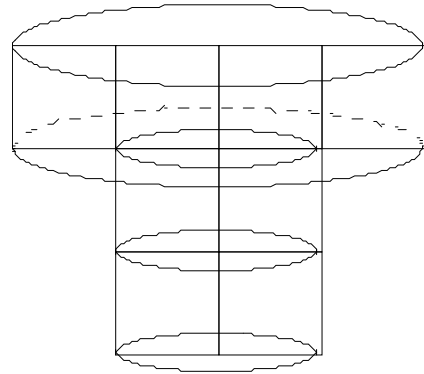


## 算数オンライン塾 6月26日の問題 解説

(1)

右図のようになるので、体積は  $6 \times 6 \times 3.14 \times 3$   
 $+ 3 \times 3 \times 3.14 \times 6 = (108 + 54) \times 3.14$   
 $= 162 \times 3.14 = 508.68$

(答え)  $508.68\text{cm}^3$



(2) 表面積は底面積が  $6 \times 6 \times 3.14 \times 2$

$= 72 \times 3.14$

側面積が  $6 \times 2 \times 3.14 \times 3 + 3 \times 2 \times 3.14 \times 6$

$= (36 + 36) \times 3.14 = 72 \times 3.14$

になるので合計は  $144 \times 3.14 = 452.16$

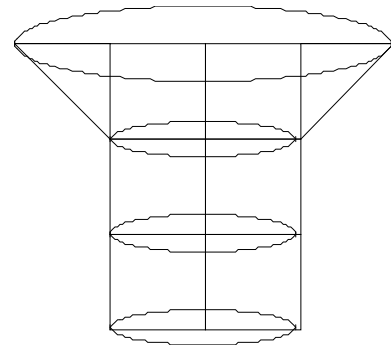
(答え)  $452.16\text{cm}^2$

(3)

上の円すい部分は

$$6 \times 6 \times 3.14 \times 6 \div 3 \times \left(1 - \frac{1}{2} \times \frac{1}{2} \times \frac{1}{2}\right)$$

$$= 72 \times \frac{7}{8} \times 3.14 = 63 \times 3.14$$



下の円柱部分は  $3 \times 3 \times 3.14 \times 6 = 54 \times 3.14$

したがって合計は  $(63 + 54) \times 3.14 = 367.38$

(答え)  $367.38\text{cm}^3$