

# 算数オンライン塾 6月26日の問題 —回転体の問題—

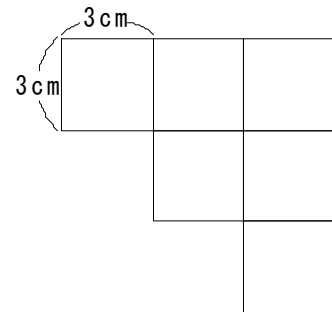
右の図のように1辺の長さが3cmの正方形を6個組み合わせた図形Aと図形Aの一部を除いた図形Bがあります。

このとき次の各問いに答えなさい。ただし、円周率は3.14として計算しなさい。また円すいの体積は底面積×高さ÷3で求められます。

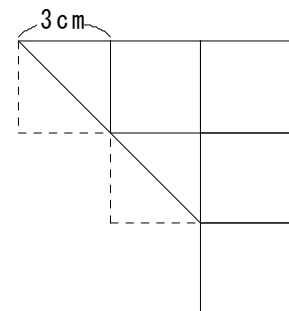
(1) 図形Aを図1の直線PQを軸に回転させた立体の体積を答えなさい。

(2) 図形Aを図1の直線PQを軸に回転させた立体の表面積を求めなさい。

(3) 図形Bを図2の直線PQを軸に回転させた立体の体積を答えなさい。



図形A



図形B

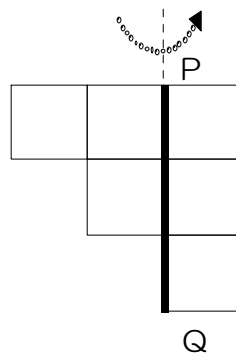


図1

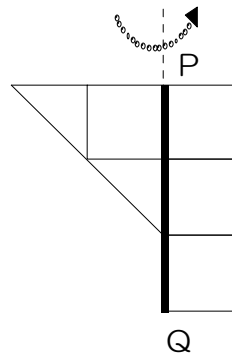


図2

(式と考え方)

(1)		(2)		(3)	
-----	--	-----	--	-----	--