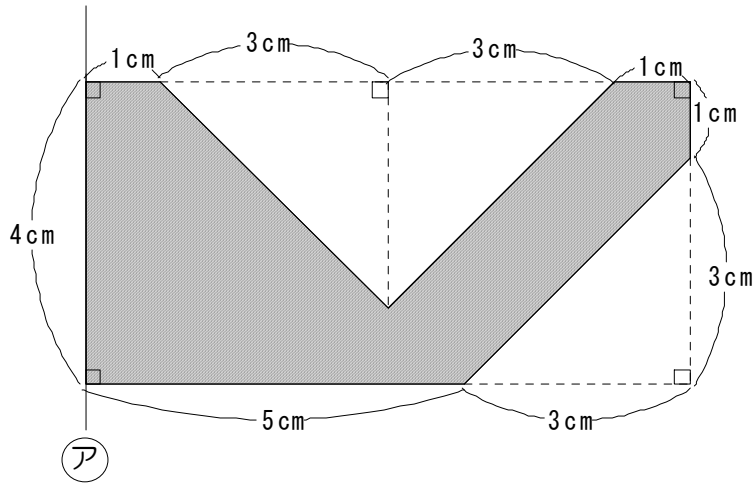


算数オンライン塾 8月13日の問題 —回転体の問題—

図のように、長方形の板から大小2つの直角二等辺三角形の部分を取り取った板片があります。ただし、板の厚さは考えないものとします。この板片を直線アのまわりに1回転させたとき、板片が通過する部分の体積は何 cm^3 ですか。



(式と考え方)