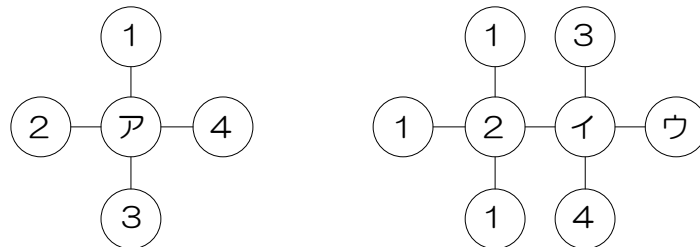


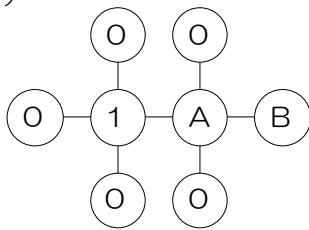
算数オンライン塾 10月6日の問題 —数の問題—

縦横に並んだ○の中に数を入れていきます。ただし、1つの○がその上下左右にある4つの○と短い線でつながっているとき、これら5つの○のうち中央にある○の中の数は、残りの4つの○の平均となるようにします。例えば

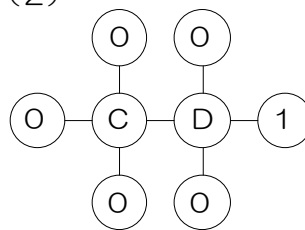


のとき、アには $2\frac{1}{2}$ 、イには 5、ウには 11 が入ります。この規則にしたがって次の A~N までの数を答えなさい。

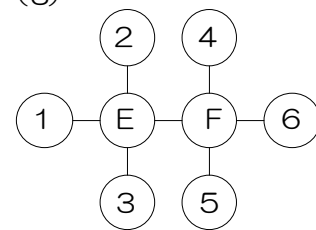
(1)



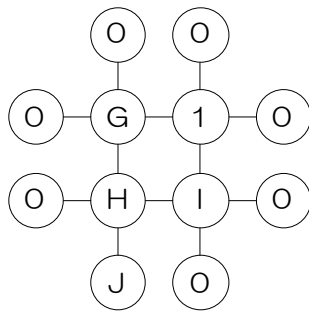
(2)



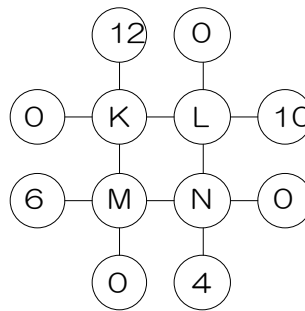
(3)



(4)



(5)



A		B		C		D	
E		F		G		H	
I		J		K		L	
M		N					