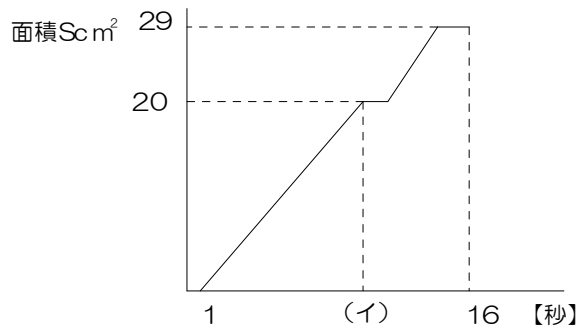
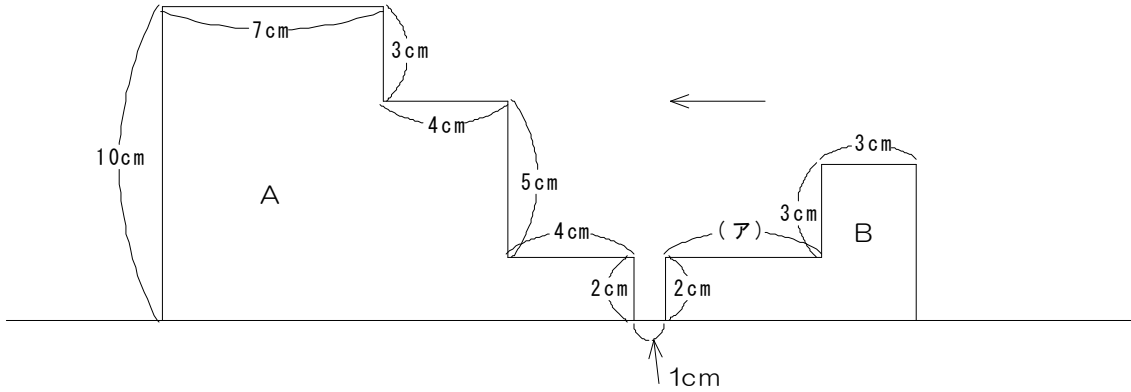


算数オンライン塾 10月28日の問題 —図形の移動—

図のように直線上に図形 A、B を置き、A は動かさないで B を毎秒 1cm で左の方向に動かし、A と B が重なった面積を S とします。次の問いに答えなさい。



- (1) 図の (ア) に入る数を答えなさい。
- (2) グラフの (イ) にはいる数を求めなさい。
- (3) 重なった部分の面積が初めて 26cm^2 となるのは B が動き始めてから何秒後ですか。
(式と考え方)

(1)		(2)		(3)	
-----	--	-----	--	-----	--