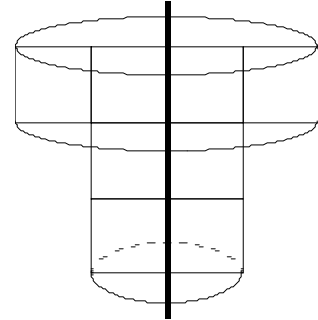


(1)

右図のようになります。

$$6 \times 6 \times 3.14 \times 3 + 3 \times 3 \times 3.14 \times 6 = (108 + 54) \times 3.14 = 162 \times 3.14 = 508.68$$

(答え) 508.68 cm^3



(2) 底面積は $6 \times 6 \times 3.14 \times 2 = 72 \times 3.14$

側面積は $6 \times 2 \times 3.14 \times 3 + 3 \times 2 \times 3.14 \times 6 = (36 + 36) \times 3.14 = 72 \times 3.14$

合計 $144 \times 3.14 = 452.16$

(答え) 452.16 cm^2

(3)

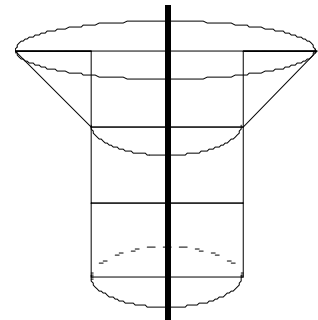
右図のような立体になります。

上は円すい台で、

$$6 \times 6 \times 3.14 \times 6 \div 3 - 3 \times 3 \times 3.14 \times 3 \div 3 = (72 - 9) \times 3.14 = 63 \times 3.14$$

下の円柱は $3 \times 3 \times 3.14 \times 6 = 54 \times 3.14$

合計 $117 \times 3.14 = 367.38$



(答え) 367.38 cm^3