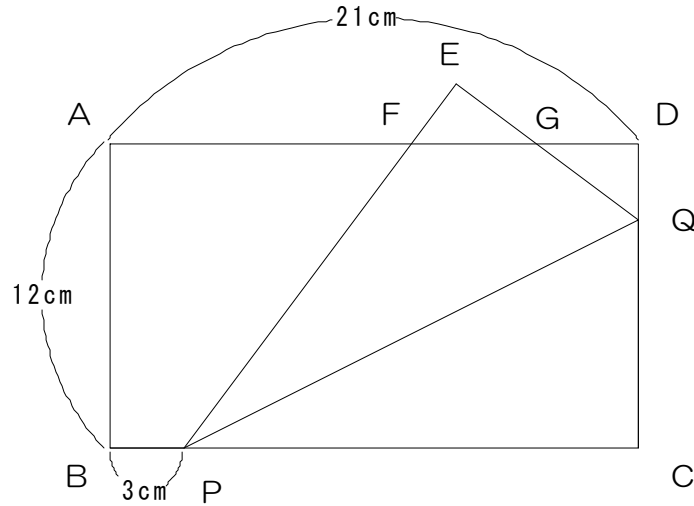


算数オンライン塾 3月5日の問題 —平面図形—

AB=12cm、AD=21cmの長方形ABCDの辺BC、CD上に点P、QをBP=3cm、CQ=9cmとなるようにとります。PQを折り目として三角形PCQを折り返して三角形PEQを作りました。ADとPE、QEとの交点をF、Gとすると、三角形EFGと三角形GQDの面積は等しくなりました。このとき、次のそれぞれを求めなさい。

- (1) 四角形FPQDの面積
- (2) PFの長さ



(式と考え方)

(1)		(2)	
-----	--	-----	--