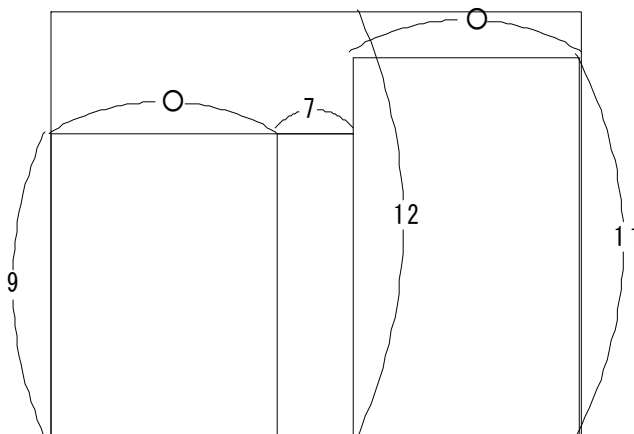


算数オンライン塾 3月7日の問題 解説

(1) 女子の数は○です。

全員に 12 個ずつ配ると男子に 9 個、女子に 11 個配るのでは差が $71 + 6 = 77$ 個になります。下図で $3 \times \text{○} + 3 \times 7 + 1 \times \text{○} = 4 \times \text{○} + 21 = 77$ より $4 \times \text{○} = 56$ $\text{○} = 14$ 人



男子は $14 + 7 = 21$ 人より生徒数は $14 + 21 = 35$ 人

(答え) 35 人

(2) チョコレートの数は $12 \times 35 - 71 = 349$ 個

$349 - 55 = 294$ 個

8 個の生徒を○、10 個の生徒を×とすると、1 の位が 4 になるので、○は 1 の位が 3 か 8 になります。

○=3 から 8 個ずつもらう生徒の個数の合計を 294 個から引いて、それを 10 でわると 10 個もらった生徒の数になり、生徒合計が 31 人以下になればいいことになります。したがって以下の表から、3 人と 8 人が条件に当てはまります。

8個もらう生徒	3	8	13	18	23	28	33
8個もらう生徒のチョコレートの数	24	64	104	144	184	224	264
10個もらう生徒のチョコレートの数	270	230	190	150	110	70	30
10個もらう生徒の数	27	23	19	15	11	7	3
生徒数の合計	30	31	32	33	34	35	36
全体数が31人以下	○	○	×	×	×	×	×

(答え) 3 人、8 人