

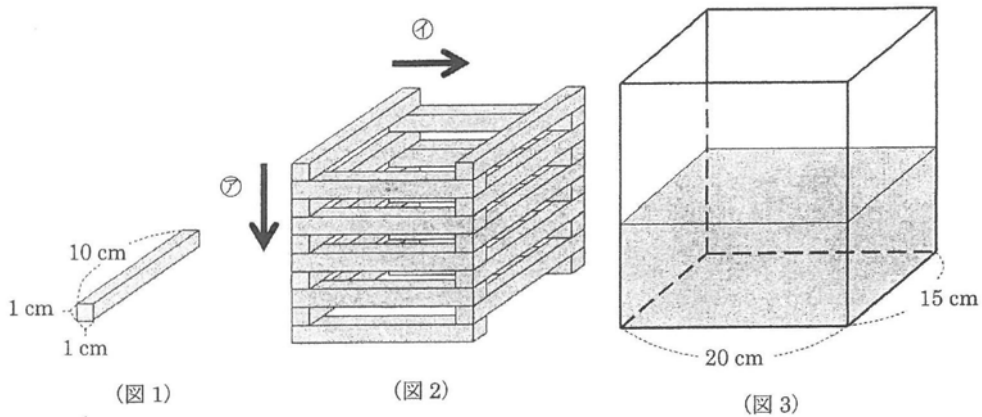
算数オンライン塾 3月13日の問題 —立体—

図1のような直方体の積み木20個をはり合わせて図2のような立体を作り、図3のような水を入れた水そうに沈めます。

立体を㊶の向きに水そうの底面につくまでまっすぐ沈めると、水面の高さは9.4cmになります。

- (1) 水そうに入っている水の体積を求めなさい。
 (2) 次の()にあてはまる数を入れなさい。

立体を㊵の向きに水そうの底面につくまでまっすぐ沈めると、水面の高さは()cmになります。



(式と考え方)

(1)		(2)	
-----	--	-----	--