

算数オンライン塾 6月19日の問題 —立体図形—

方体の容器㊦に水を入れ、かたむけたところ、図1のようになりました。図の斜線部分は水面を表します。次の問いに答えなさい。ただし、容器の厚さは考えません。中の水をこぼさずに、容器㊦を図2のようにしました。図2のxはいくつですか。

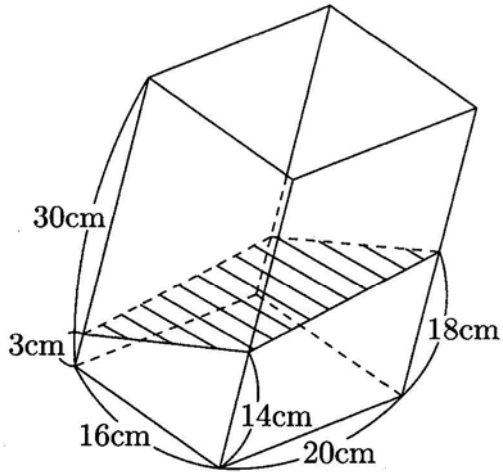


図1

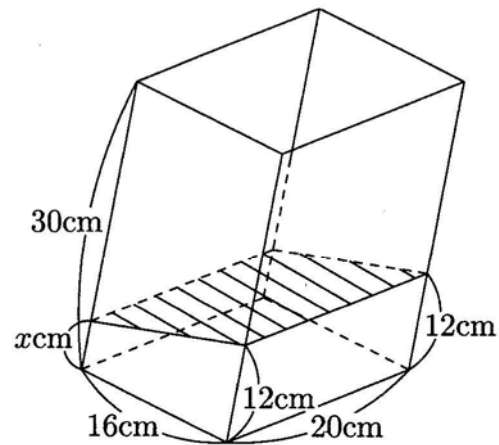


図2

(式と考え方)