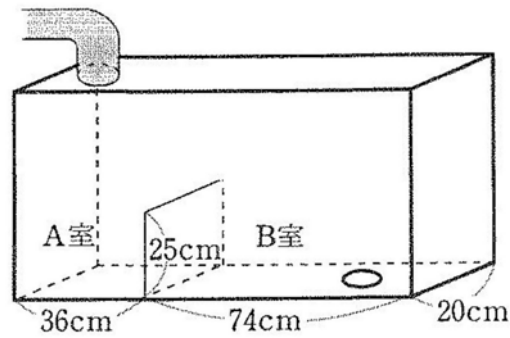


算数オンライン塾 2月10日の問題 —容積—

図のような直方体の水そうに、高さ25cmの長方形の仕切りがまっすぐに立っています。A室に毎分4Lずつ水を入れ始めました。途中で、B室の底にある穴に栓をし忘れたことに気づき、栓をしたところ、水を入れ始めてから14分後にB室の水の高さが25cmになりました。栓をしたのは水を入れ始めてから何分何秒後ですか。穴からは毎分6dLの水が出ていきます。水そう仕切りの間にすき間はなく、仕切りの厚さは考えません。



(式と考え方)

分	秒後
---	----