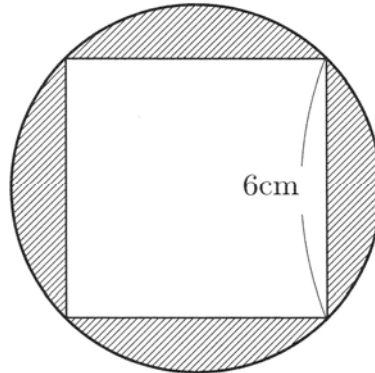


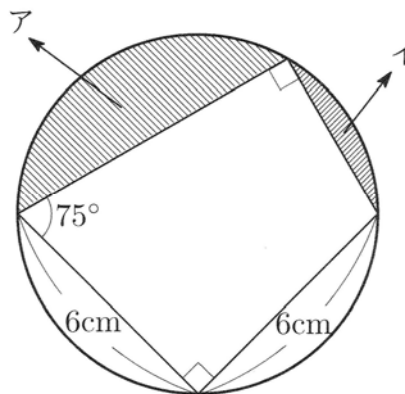
算数オンライン塾 8月14日の問題 —平面図形—

次の各問いに答えなさい。ただし円周率は3.14として計算しなさい。

(1) 下図のように、円の中に正方形が隙間なく入っています。斜線部分の面積を求めなさい。



(2) (1)と同じ半径の円の中に四角形が隙間なく入っています。斜線部分アと斜線部分イの面積の差を求めなさい。



(式と考え方)

(1)		(2)	
-----	--	-----	--