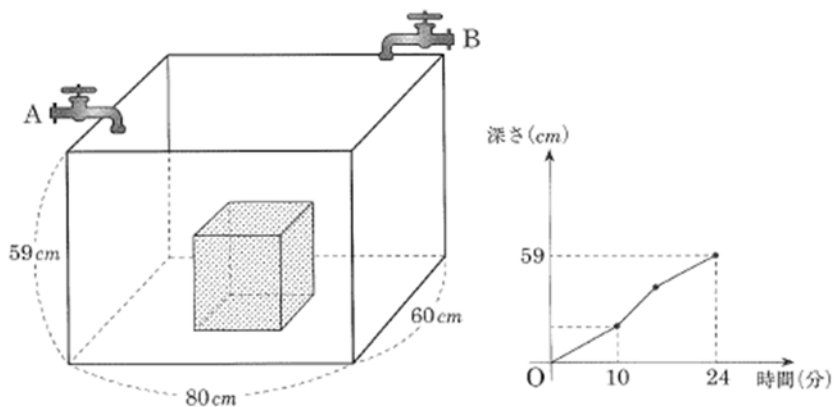


算数オンライン塾 11月18日の問題 —容積—

図のように、直方体の水そうに角柱のおもりを入れ、2つの水道管 A、B から一定の割合で水を入れました。はじめは水道管 A だけを使って水をいれたところ、水の深さが 1 分間に 2cm の割合で増していきました。水を入れ始めてから 10 分後、さらに水道管 B も使って水を入れたところ、水は 1 分間に 3cm の割合で増していきました。その後、水は 1 分間に 2.625cm の割合で増していくようになり、水を入れ始めてから 24 分後に水そうはいっぱいになりました。グラフは水を入れ始めてからの時間を水の深さとの関係を示したものです。



- (1) おもりの角柱の底面積を求めなさい。
 - (2) 水道管 A、B から 1 分間に出ている水の量を求めなさい。
 - (3) おもりの角柱の体積を求めなさい。
- (式と考え方)

(1)		(2)		(3)	
-----	--	-----	--	-----	--