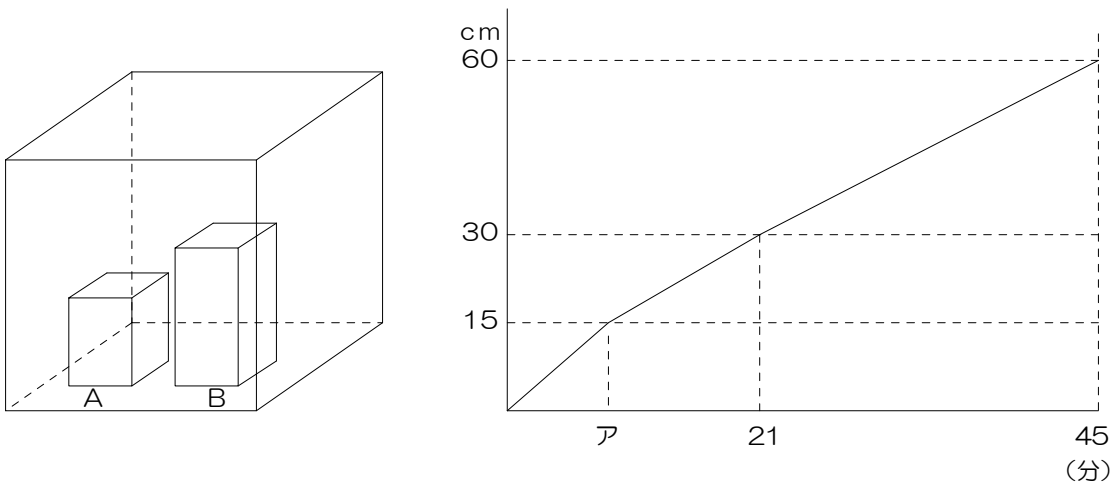


## 算数オンライン塾 1月31日の問題 —容積—

下の図のように、深さ60cmの直方体の形をした水そうがあり水そうの中には直方体の形をした2つのおもりA、Bが入っています。おもりA、Bは、底面は同じ大きさの正方形ですが、高さが異なり、Aの高さは15cm、Bの高さは30cmです。この水そうに毎分6Lの割合で水を入れ、満水になったところで水を止めました。下のグラフは、水そうに水を入れ始めてからの時間と、水そうにたまった水の深さの関係を表したものです。ただし、水そうの厚さは考えないものとします。

- (1) 水そうの底面積は何  $\text{cm}^2$  ですか。
- (2) おもりAの体積は何  $\text{cm}^3$  ですか。
- (3) グラフの「ア」に当てはまる数を答えなさい。



(式と考え方)

(1)		(2)		(3)	
-----	--	-----	--	-----	--