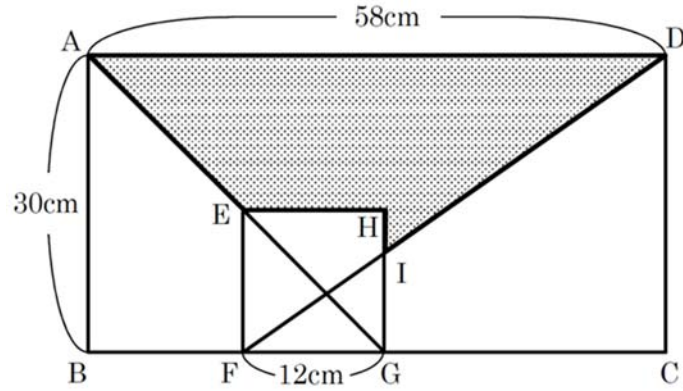


算数オンライン塾 6月24日の問題 —平面図形—

下の図のように、縦 30cm、横 58cm の長方形 ABCD があります。四角形 EFGH は 1 辺の長さが 12cm の正方形で、辺 FG が長方形の辺 BC 上にあります。また、点 A と G を結んだ直線の上に点 E があり、点 D と F を結んだ直線が辺 GH と点 I で交わっています。このとき、図の色のついた部分の面積は何 cm^2 ですか。



(式と考え方)