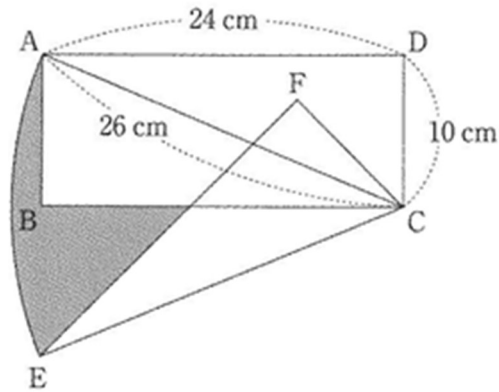


算数オンライン塾 11月22日の問題 一平面図形一

長方形ABCDがあります。図のように、三角形ACDを頂点Cを中心に45度回転して三角形ECFに移動しました。c色のついた部分の面積は( )  $\text{cm}^2$  です。



【式と考え方】