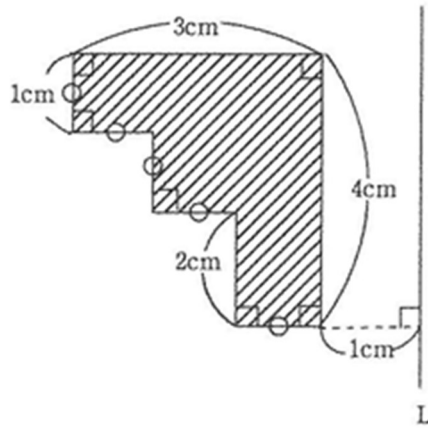


算数オンライン塾 12月22日の問題 一立体図形一

下の図の斜線部分の図形を直線Lの周りに1回転させたときにできる立体の体積を求めなさい。ただし、円周率は3.14とします。また、同じ印のところは同じ長さとしてします。



【式と考え方】