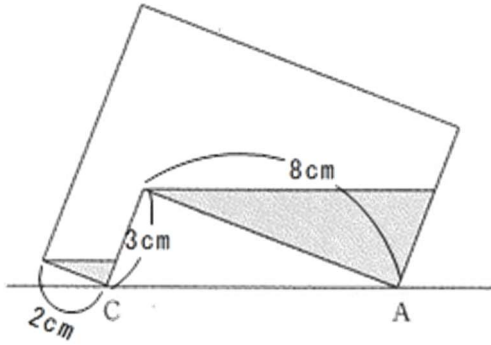


## 算数オンライン塾 12月28日の問題 解説

(1)  $8 \times 10 - 3 \times 8 = 56$   $224 \div 56 = 4$

(答え) 4cm

(2)



右側の大きな斜線部の三角形の面積は  $8 \times 3 \div 2 = 12$

左側の斜線部はその4分の1ですから、面積は16分の1になるので、

$$12 \div 16 = 0.75$$

$$(12 + 0.75) \times 4 = 51$$

(答え)  $51\text{cm}^3$