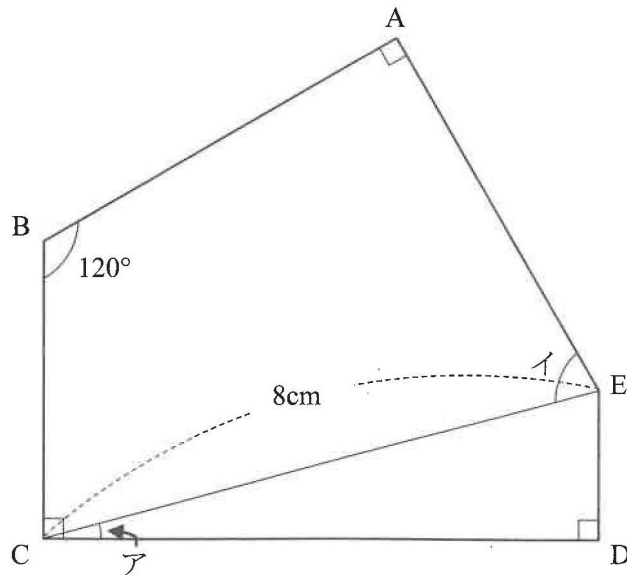


算数オンライン塾 11月3日の問題 一平面図形一

下の図のような $AB=AE$ である五角形 $ABCDE$ があり、イの角度はアの角度の5倍の大きさとなっています。このとき、次の問いに答えなさい。



- (1) アの角度を求めなさい。
- (2) 点FをBFとCEが垂直となるようにCE上にとります。このとき、BFの長さを求めなさい。
- (3) 五角形 $ABCDE$ の面積を求めなさい。

【式と考え方】

(1)		(2)		(3)	
-----	--	-----	--	-----	--