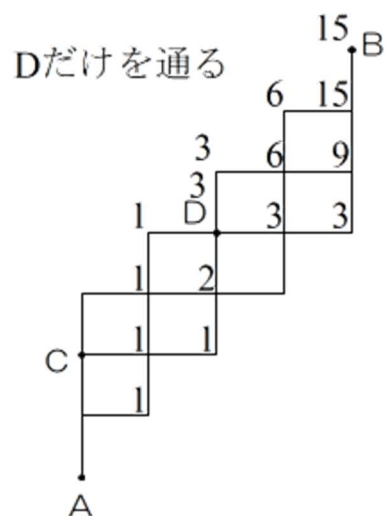
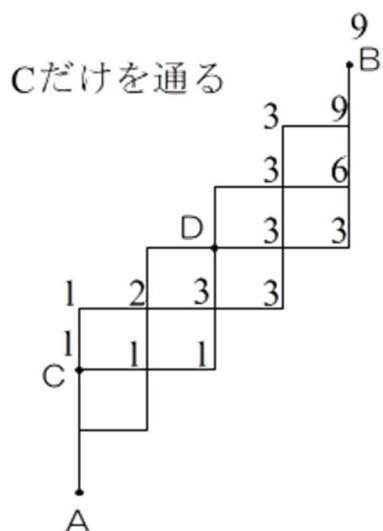


算数オンライン塾 6月9日の問題 解説



上の図より $9 + 15 = 24$ 通り

(答え) 24 通り