

算数オンライン塾 2月26日の問題 ー平面図形ー

下の図1は、正方形から4つの同じ形で大きさの等しい直角三角形を切り取ってつくった八角形です。この八角形の面積は 265cm^2 で、8辺のうち4辺の長さは 10cm でした。図2のように、八角形の 10cm ではない辺のそれぞれの真ん中の点を結んで四角形をつくったとき、この四角形の面積は何 cm^2 ですか。

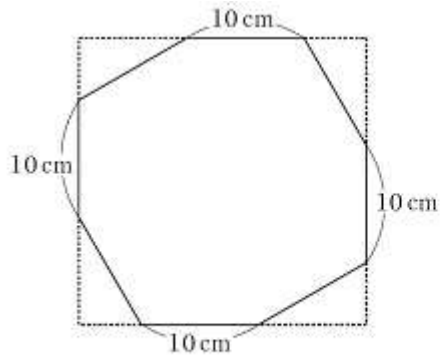


図1

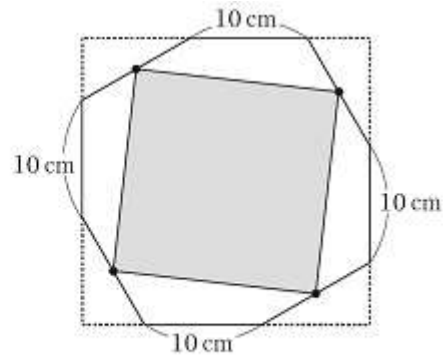


図2

【式と考え方】