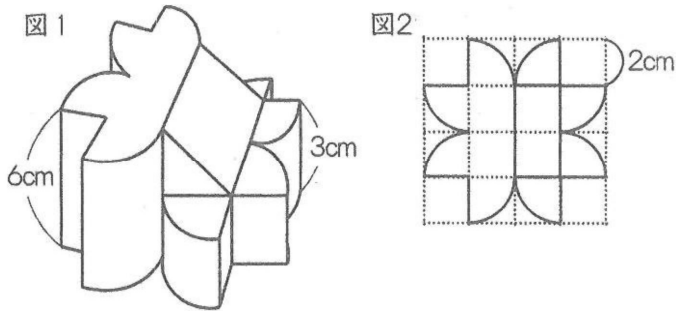


算数オンライン塾 12月19日の問題 ー立体ー

角柱の積み木と高さが6cmと3cmで円柱の4分の1の形をした積み木があります。それらを組み合わせて、図1のような空洞のない立体を作りました。図2は、この立体を真上から見た図です。この立体の体積を求めなさい。ただし、方眼の1目は2cm、円周率は3.14とします。



【式と考え方】