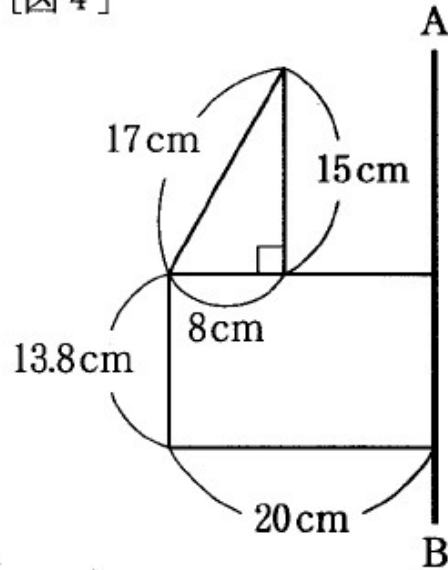


図4のような直角三角形と長方形を組み合わせた図形を、直線 AB を軸として1回転してできる立体の表面の面積を求めなさい。

【図4】



【式と考え方】