

算数オンライン塾 3月7日の問題 解説

右図から、

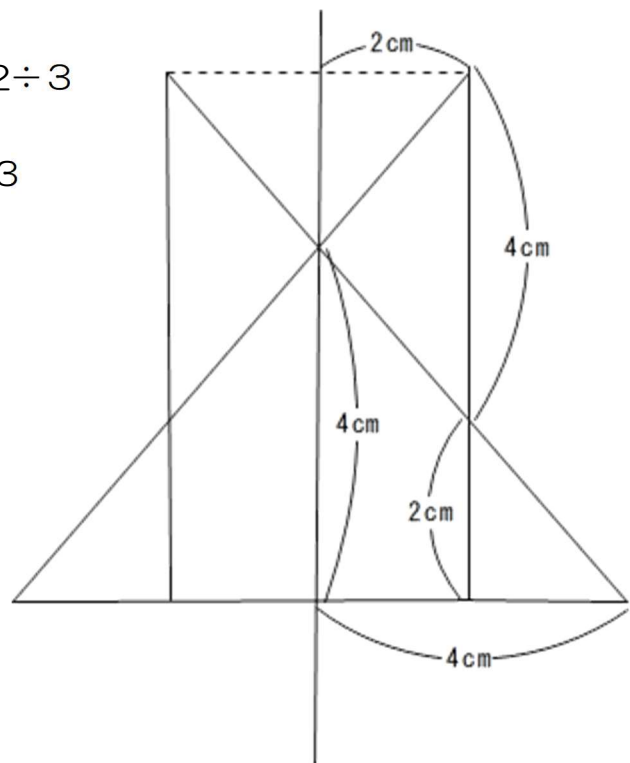
$$4 \times 4 \times 3.14 \times 4 \div 3 - 2 \times 2 \times 3.14 \times 2 \div 3$$

+

$$2 \times 2 \times 3.14 \times 4 - 2 \times 2 \times 3.14 \times 2 \div 3$$

$$= \left(\frac{64}{3} - \frac{8}{3} + 16 - \frac{8}{3} \right) \times 3.14$$

$$= 32 \times 3.14 = 100.48$$



(答え) 100.48cm^3