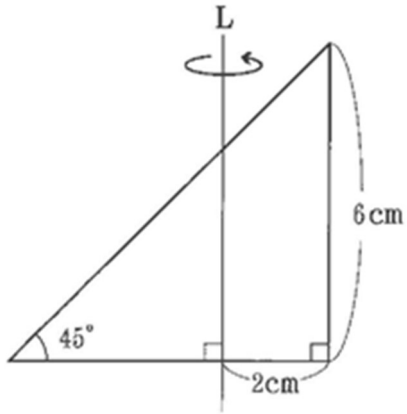


算数オンライン塾 3月7日の問題 ー立体図形ー

右の図で、直線上を軸として図形を1回転させます。

このときにできる立体の体積は何 cm^3 ですか。

ただし、円周率は 3,14 とし、すい体の体積は「(底面積) × (高さ) ÷ 3」で求められます。



【式と考え方】