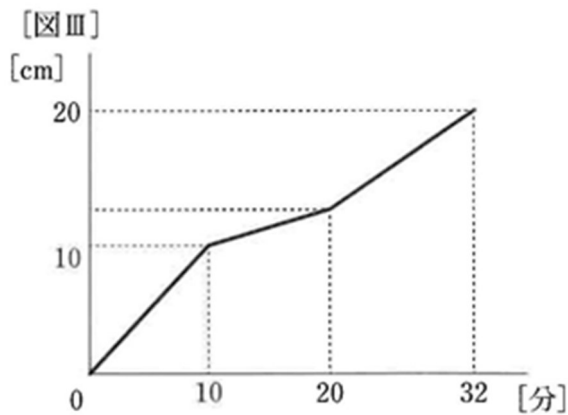
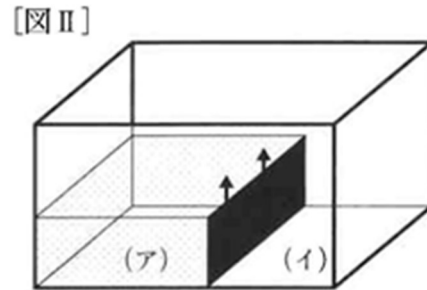
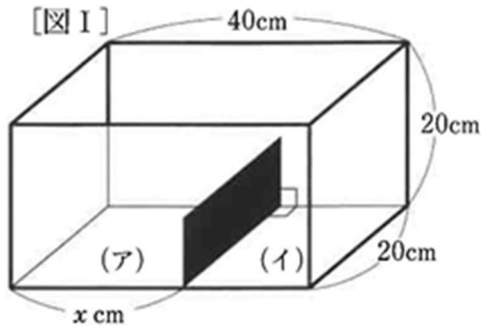


算数オンライン塾 11月28日の問題 ー立体図形ー

〔図Ⅰ〕のような直方体の水そうに初めの高さが10cm、幅20cmの長方形の仕切りを底面に垂直に入れました。今、(ア)の部分の真上から一定の割合で水を入れ始めます。初め仕切りの高さは変化しませんが、〔図Ⅱ〕のようにちょうど(ア)の部分の深さが10cmになった瞬間から仕切りの高さは一定の割合で高くなります。〔図Ⅲ〕のグラフは水を入れ始めてから水そうがいっぱいになるまでの時間と(ア)の部分の深さの関係を表したものです。このとき、次の問いに答えなさい。ただし、仕切りの厚さは考えないものとします。



- (1) 水は毎分何 cm^3 の割合で注がれていますか。
 - (2) 〔図Ⅰ〕の x はいくつですか。
 - (3) 仕切りが動いているとき、仕切りは毎分何 cm ずつ高くなりますか。
- 【式と考え方】

(1)		(2)		(3)	
-----	--	-----	--	-----	--