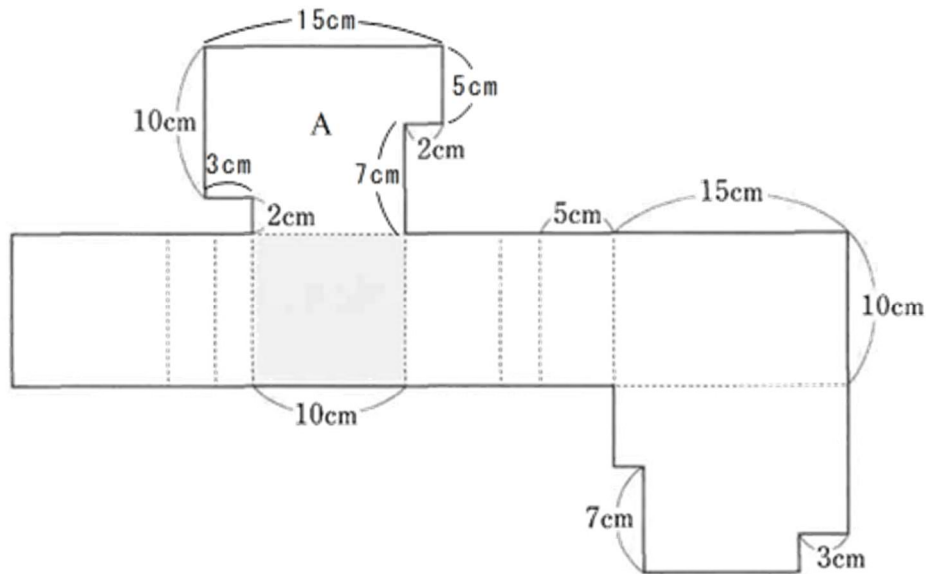


算数オンライン塾 12月24日の問題 解説



(1) Aの面で考えると上の図のようになります。したがってAの1周は
 $15 \times 2 + 12 \times 2 = 30 + 24 = 54$

したがって表面積は

$$(15 \times 12 - 3 \times 2 - 2 \times 7) \times 2 + 10 \times 54 = 320 + 540 = 860$$

(答え) 860cm^2

(2) Aの面積は 160cm^2 ですから、容積は $160 \times 10 = 1600\text{cm}^3$

(答え) 1600cm^3

(3) 色のついた部分の面積は $10 \times 10 = 100\text{cm}^2$

一番上は $10 \times 15 = 150\text{cm}^2$ です。 $1600 - 1060 = 540$

$540 \div 150 = 3.6\text{cm}$ から

$$12 - 3.6 = 8.4\text{cm}$$

(答え) 8.4cm