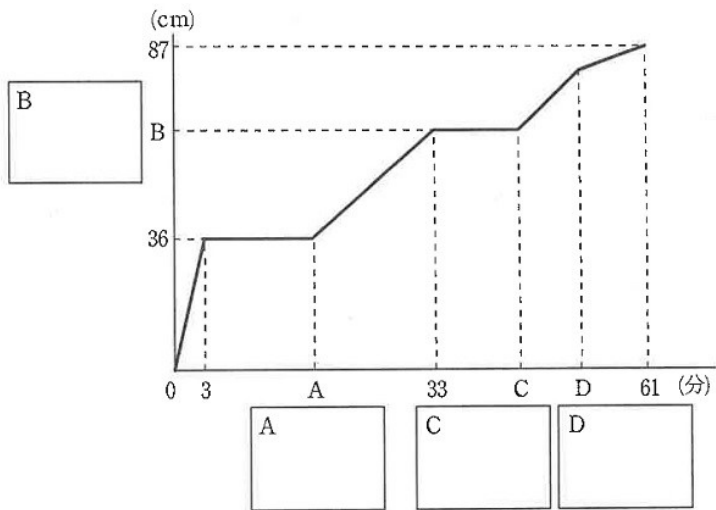
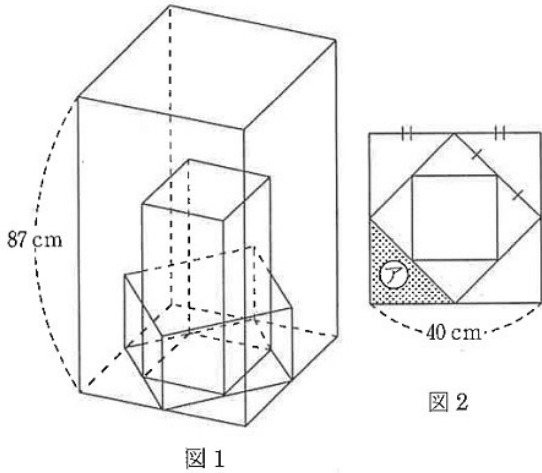


算数オンライン塾 5月15日の問題 ー立体図形ー

正四角柱（底面が正方形である角柱）の形をしたふたのない容器3つを図1のように組み合わせた水そうがあります。この水そうを上から見ると図2のようになり、アの部分の真上から一定の割合で水を注ぎました。グラフは、水を注ぎ始めてからの時間（分）とアの部分の水面の高さ（cm）の関係を表しています。グラフのDが表す時間の後は、水そうの底から毎分0.8Lの割合で排水しました。ただし、図2で同じ印のついているところは同じ長さを表し、3つの容器の厚みは考えません。



- (1) 水は毎分何Lの割合で注がれていたか求めなさい。
 (2) グラフのA, B, C, Dにあてはまる数を答えなさい。
 【式と考え方】

(1)								
(2)	A		B		C		D	