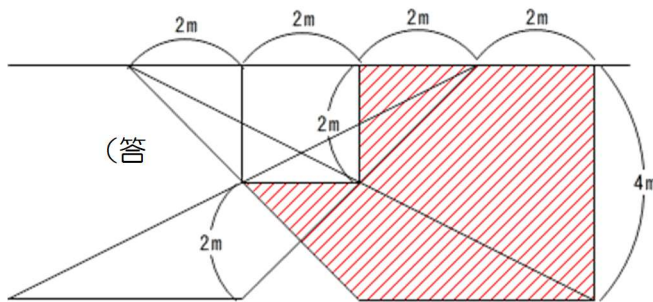


算数オンライン塾 1月18日の問題解説

(1) 下図のようになります。



$$(2+4) \times 4 \div 2 + (2+4) \times 2 \div 2 = 12 + 6 = 18 \text{m}^2$$

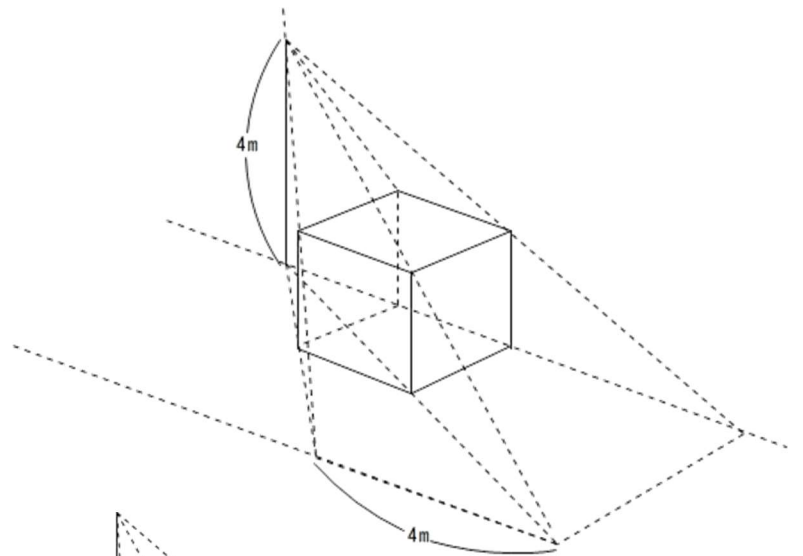
(答え) 18m^2

(2)

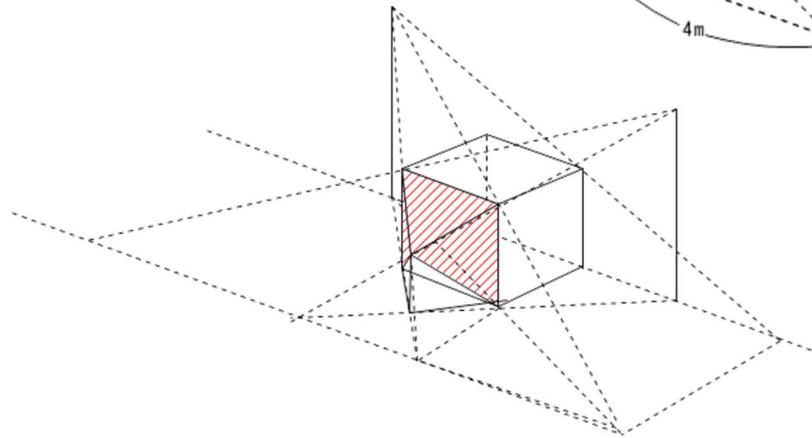
右図のようになるので、

$$\begin{aligned} &4 \times 8 \div 2 \times 4 \div 3 \\ &+ 4 \times 4 \div 2 \times 4 \div 3 \\ &- 2 \times 2 \times 2 \div 3 \\ &- 2 \times 2 \div 2 \times 2 \div 3 \\ &- 2 \times 2 \div 2 \times 2 - 2 \times 2 \times 2 = \\ &\frac{64}{3} + \frac{32}{3} - \frac{8}{3} - \frac{4}{3} - 4 - 8 = 16 \end{aligned}$$

(答え) 16m^3



(3)



(2) から $2 \times 2 \times 1 \div 3 + 2 \times 2 \div 4 \times 1 \div 3 = \frac{4}{3} + \frac{1}{3} = \frac{5}{3} \text{m}^3$ を引くので
 $16 - \frac{5}{3} = 14\frac{2}{3}$

(答え) $14\frac{2}{3}\text{m}^3$