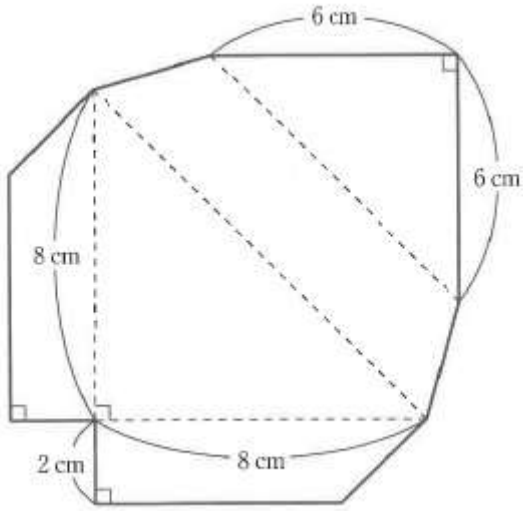


算数オンライン塾 2月21日の問題 ー立体図形ー

下の展開図で点線部分を折り目としてできる立体の体積を求めなさい。



【式と考え方】