

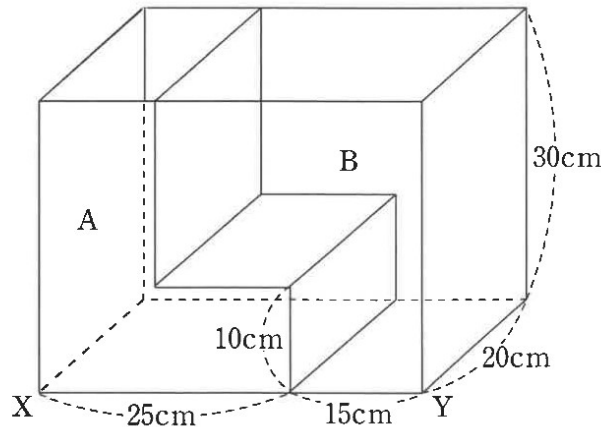
算数オンライン塾 5月30日の問題 ー立体図形ー

図のように、しきりで2つの部分A・Bに分けられた直方体の容器があります。しきりは直方体の各面に平行または垂直な面を組み合わせたものです。両方とも空の状態から、それぞれに毎分1.2Lの水を入れていきます。Aがいっぱいになってからちょうど1分後に、Bがいっぱいになりました。次の問いに答えなさい。ただし、容器としきりの厚さは考えないものとし、しきりをこえて水が移動することはないものとします。

- (1) Bの水の深さが10cmのとき、Aの水の深さは何cmですか。
- (2) Aの容積は何Lですか。
- (3) Aの水の深さが10cmのとき、Bの水の深さは何cmですか。
- (4) 水を入れ始めてからAとBの水の深さが初めて同じになるのは、何分何秒後ですか。

次に、AとBを両方とも空の状態にして、辺XYを床につけたまま手前に45度傾け、それぞれに毎分1.2Lの水を入れていきます。

- (5) AとBのどちらが何秒早くこぼれ始めますか。



【式と考え方】

(1)		(2)	
(3)		(4)	
(5)	が	秒早い	