

算数オンライン塾 7月7日の問題 ー立体図形ー

下の図1のような、縦が12 cm、高さが15 cmの直方体の水そうの中に、側面に平行で底面に垂直な2つの仕切りがあります。この水そうに、蛇口を使ってⒶの部分に毎分 90 cm^3 の割合で水を静かに入れます。Ⓑの部分にある排水口からは一定の割合で水が出ます。図2のグラフは水を入れ始めてからの時間と、Ⓐの部分の水面の高さの関係を表したものです。後の各問いに答えなさい。ただし、仕切りの厚さは考えないものとします。

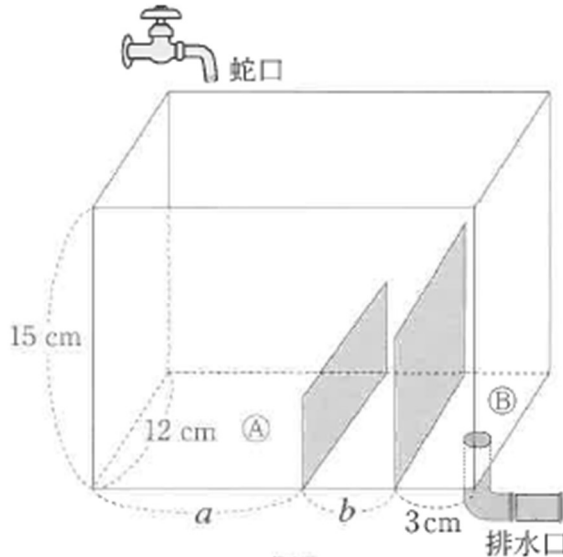


図1

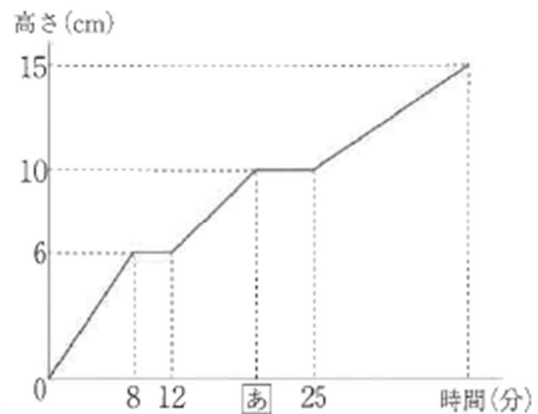


図2

- (1) 図1のaにあてはまる長さは何cmですか。
- (2) 図1のbにあてはまる長さは何cmですか。
- (3) 図2の「あ」にあてはまる数を求めなさい。
- (4) 排水口から出る水の量は毎分何 cm^3 ですか。

【式と考え方】

(1)		(2)		(3)		(4)	
-----	--	-----	--	-----	--	-----	--