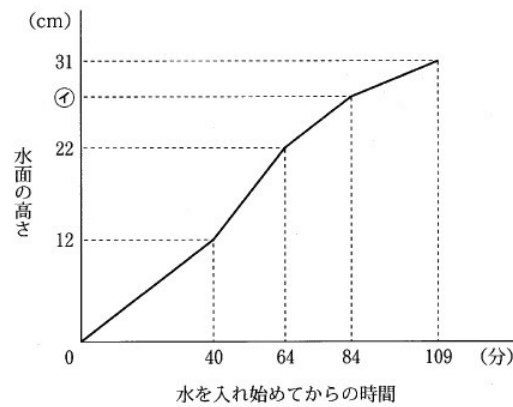
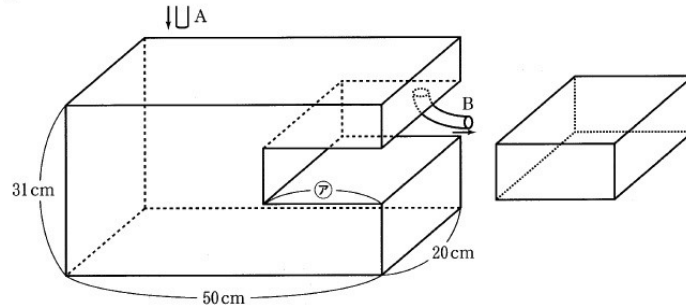


算数オンライン塾 5月6日の問題 ー立体図形ー

大きい直方体から小さい直方体を切り取った形をしている水そうがある。図のように水を入れる管 A と水を出す管 B があり、始めはどちらの管も閉じている。管 A を開けて水を入れ始めてから、しばらくして管 B を開けたところ、水面の高さは下のグラフようになった。



- (1) 図のアの長さを求めなさい。
- (2) グラフのイにあてはまる数を求めなさい。
- (3) 管 B を開けたときに出る水の量は何 cm^3 ですか。

【式と考え方】

| | | | | | |
|-----|--|-----|--|-----|--|
| (1) | | (2) | | (3) | |
|-----|--|-----|--|-----|--|